

**the Conceptual Model of Causal Relationship between Religious Attitude and Organizational Effectiveness: The Mediating Role of Organizational Justice, Organizational Trust and Job Satisfaction in Sports Managers of the Armed Forces of the Islamic Republic of Iran**

Mostafa Moghaddas Shargh<sup>1</sup> | Zinat Nik Aeen<sup>2</sup> | Farshad Tojari<sup>3</sup>

**Abstract**

**Objective:** The aim of this study was to investigate the fit of the proposed model in the field of causal relationship between religious attitude and organizational effectiveness with the mediating role of organizational justice, organizational trust and job satisfaction in sports managers of the Armed Forces of the Islamic Republic of Iran.

**Methodology:** The present study was a descriptive and causal relationship (structural equation). The statistical population included the sports managers of the Armed Forces (N = 560). Number of Samples, the number (n = 234) was selected as a statistical sample by stratified random sampling. Glock and Stark questionnaire was used to measure religious attitude. To measure the dimensions of organizational justice, the Organizational Justice Questionnaire, which was developed by Niehoff and Morman in 1993 to evaluate organizational justice, was used. The organizational trust questionnaire of Alonen et al. Was used to measure organizational trust. The Minnesota Job Satisfaction Questionnaire (MSQ) was used to measure job satisfaction. AMOS 23 and SPSS 23 software were used to analyze the data.

**Results:** According to the developmental characteristics of model fit and the obtained indices (Good Fit Index (GFI), 0.92- Adaptive Fit Index (CFI) 0.92- Incremental Fit Index (IFI) 0.89- Fit Index Normalized (NFI) 0.95 - Root of estimation of variance of approximation error (RMSEA) 0.04 It was found that the fit of the model is at a desirable level. As a result, the predicted conceptual model was confirmed.

**Conclusion:** Having religious beliefs motivates people to work and work with sacrifice and self-sacrifice. As a result, the existence of a religious attitude in the sports managers of the Armed Forces increases the effectiveness of the organization. The teachings of Islam have a special emphasis on human dignity and high values such as justice and trust and are among the moral principles emphasized. This means that strengthening the beliefs and religious attitudes of individuals can help spread justice and trust in the organization that these reinforcements can positively and directly lead to increased effectiveness in the organization.

**Keywords:** Religious Attitude, Organizational Effectiveness, Organizational Justice, Organizational Trust, Job Satisfaction.

53

Vol. 14  
Spring 2023

Research Paper

**Received:**  
17 July 2022  
**Accepted:**  
1 November 2022  
**P.P:** 77-100

ISSN: 2588-5162  
E-ISSN: 2645-517x



DOR: 20.1001.1.25885162.1402.14.53.4.3

1. Department of Sports Management, Central Tehran Branch, Islamic Azad University of Tehran-Iran.
- 2.corresponding author: Department of Sports Management, Central Tehran Branch, Islamic Azad University of Tehran-Iran  
dr.zinatnikaeen@gmail.com
3. Department of Sports Management, Central Tehran Branch, Islamic Azad University, Tehran-Iran.

## مدل مفهومی ارتباط علی نگرش دینی و اثربخشی سازمانی: نقش میانجی عدالت سازمانی، اعتماد سازمانی و رضایت شغلی در مدیران ورزش نیروهای مسلح جمهوری اسلامی ایران

مصطفی مقدس شرق<sup>۱</sup> | زینت نیک آئین<sup>۲</sup> | فرشاد تجاری<sup>۳</sup>

## چکیده

هدف: هدف از پژوهش حاضر بررسی برآزش مدل ارائه شده در زمینه ارتباط علی نگرش دینی با اثربخشی سازمانی با نقش میانجی عدالت سازمانی، اعتماد سازمانی و رضایت شغلی در جامعه مدیران ورزش نیروهای مسلح جمهوری اسلامی ایران بود.

روش شناسی: پژوهش حاضر از نوع توصیفی و ارتباط علی (معادله ساختاری) بود. جامعه آماری شامل، مدیران ورزش سازمان‌های نیروهای مسلح، به تعداد (N= 560) نفر بود. تعداد نمونه‌ها با استفاده از فرمول کوکران تعداد (n=234) نفر و به روش نمونه‌گیری تصادفی طبقه‌بندی، به عنوان نمونه آماری انتخاب گردیدند. برای سنجش و اندازه‌گیری نگرش دینی از پرسشنامه نگرش دینی گلاک و استارک استفاده شد. برای اندازه‌گیری میزان ابعاد عدالت سازمانی از پرسشنامه عدالت سازمانی که در سال ۱۹۹۳ توسط نیهوف و مورمن با هدف ارزیابی عدالت سازمانی تهیه و طراحی شد، استفاده گردید. برای اندازه‌گیری میزان اعتماد سازمانی از پرسشنامه اعتماد سازمانی الونن و همکاران استفاده گردید. برای سنجش و اندازه‌گیری رضایت شغلی از پرسشنامه رضایت شغلی مینه سوتا (MSQ) استفاده گردید. برای تجزیه و تحلیل داده‌ها از نرم افزارهای AMOS 23 و SPSS 23 استفاده شد.

یافته‌ها: با توجه به مشخصه‌های تکوینی برانندگی مدل و شاخص‌های بدست آمده (شاخص نکویی برآزش (GFI)، ۰/۹۲ - شاخص برانندگی تطبیقی (CFI)، ۰/۹۲ - شاخص برآزش فزاینده (IFI)، ۰/۸۹ - شاخص برآزش هنجار شده (NFI)، ۰/۹۵ - جذر برآورد واریانس خطای تقریب (RMSEA)، ۰/۰۴ معلوم شد برآزش مدل در سطح مطلوبی قرار دارد در نتیجه مدل مفهومی پیش بینی شده تأیید گردید.

نتیجه‌گیری: برخورداری از اعتقادات مذهبی انسان را برای کار و فعالیت توأم با ایثار و فداکاری برمی‌انگیزاند در نتیجه وجود نگرش دینی در مدیران ورزش نیروهای مسلح، باعث افزایش اثر بخشی در سازمان می‌گردد. آموزه‌های دین اسلام تأکید ویژه‌ای بر کرامت انسانی و ارزش‌های والایی مثل عدالت و اعتماد دارد و جزو اصول اخلاقی و مورد تأکید آن می‌باشد. بدین معنا که تقویت مبانی اعتقادی و نگرش‌های دینی افراد می‌تواند به گسترش عدالت و اعتماد در سازمان کمک نماید که این تقویت‌ها می‌تواند به صورت مثبت و مستقیم منجر به افزایش اثر بخشی در سازمان گردد.

**کلیدواژه‌ها:** نگرش دینی، اثربخشی سازمانی، عدالت سازمانی، اعتماد سازمانی، رضایت شغلی.

۵۳

سال چهاردهم  
بهار ۱۴۰۲

مقاله پژوهشی

تاریخ دریافت:

۱۴۰۱/۰۴/۲۶

تاریخ پذیرش:

۱۴۰۱/۰۸/۱۰

صص: ۱۰۰-۷۷

شاپا چاپ: ۵۱۶۲-۲۵۸۸  
الکترونیکی: ۵۱۷-۲۶۴۵

DOR: 20.1001.1.25885162.1402.14.53.4.3

۱. دانشجوی دکتری گروه مدیریت ورزشی واحد تهران مرکزی دانشگاه آزاد اسلامی تهران- ایران.

۲. نویسنده مسئول: استادیار گروه مدیریت ورزشی واحد تهران مرکزی دانشگاه آزاد اسلامی تهران- ایران.

۳. استاد گروه مدیریت ورزشی واحد تهران مرکزی دانشگاه آزاد اسلامی تهران- ایران.

## مقدمه

در سالهای اخیر شاهد تغییر و تحولاتی شگرف و روزافزون در حوزه مدیریت رفتار کارکنان در سازمان‌ها هستیم. از آنجا که رفتار سازمانی نوین با پیچیدگی‌های روزافزون و پدیده‌های جدید مواجه است، آشنایی بیشتر مدیران و کارکنان با این پیچیدگی‌ها و شناختن راه‌های مناسب برای مقابله با آن ضروری است. پیشرفت جامعه تابع عملکرد مؤثر سازمان و عملکرد سازمان‌ها نیز تحت تاثیر عملکرد کارکنان است. هرچه سازگاری بین کارکنان و اهداف سازمانی بیشتر باشد، انگیزش، عملکرد و رضایت شغلی کارکنان نیز افزایش می‌یابد (حسین پور، ۱۳۹۶). شناخت نگرش افراد، باورها و اعتقادات آنان به دلیل نتایج قابل توجهی که می‌تواند بر بهبود روابط و رفتار سازمانی داشته باشد حائز اهمیت می‌باشد. پژوهش‌های انجام شده در مورد نگرش اعضای سازمان باعث می‌شود تا مدیران از نوع نگرش کارکنان نسبت به خود آگاه شوند و عادلانه بودن سیاست و رفتارهای را که اجرا می‌نمایند دریابند (رابینز، ۱۳۸۴).

مدیران به منظور پیش‌بینی و توصیف رفتار، سعی در شناخت ویژگی‌های فردی، شخصیت افراد و نحوه تعامل و ارتباط آنان با یکدیگر را دارند و درصدد جستجوی عوامل و مؤلفه‌های مؤثر بر سلامت سازمانی از جمله: رفتار شهروندی، عدالت سازمانی، نگرش و تمایلات افراد، تعهد سازمانی، رضایت شغلی، فرهنگ سازمانی و دیگر متغیرها به منظور دست‌یابی به اهداف سازمانی و تعیین میزان اثربخشی مدیران و کارکنان در سازمان هستند (یکتایار، ۱۳۹۳). نتایج برخی مطالعات نشان می‌دهد افرادی که نگرش مثبتی به سازمان دارند، دارای رضایتمندی بیشتر، ادراک عدالت و انصاف بیشتری هستند و از عملکرد شغلی بهتری برخوردار بوده و در تحقق اهداف سازمانی به شکل مطلوبی اثرگذار خواهند بود (ناونیش<sup>۱</sup>، ۲۰۱۷).

اثربخشی یک مفهوم کلی دارد که به صورت ضمنی در برگیرنده تعداد زیادی متغیر است. اثربخشی سازمان شامل سه سطح فردی، گروهی و سازمان می‌باشد. اساسی‌ترین سطح اثربخشی فردی است. اثربخشی فردی بر عملکرد وظیفه‌ای کارمند یا اعضای خاص یک سازمان تأکید می‌کند مدیران به طور روزانه اثربخشی فردی را از طریق فرایندهای ارزیابی عملکرد که مبنایی برای افزایش حقوق، ترفیعات و سایر پاداش‌های قابل دسترسی در سازمان هستند، ارزیابی می‌کنند.

1. Navneesh

کارمندان اغلب در گروه‌ها کار می‌کنند و این دیدگاه دیگری در زمینه اثربخشی ایجاد می‌کند. بهره‌وری نیروی انسانی در این سطح تحلیل می‌شود. دیدگاه دیگر اثربخشی گروهی است. اثربخشی گروهی مشارکت تمام اعضای سازمان است. گروه اثربخش، گروهی است که سطوح عالی عملکرد کاری و حفظ و نگه‌داری نیروی انسانی را طی زمان کسب کند. یک گروه اثربخش، از جنبه عملکرد کاری به هدف‌های عملکردی خود در کوتاه‌ترین زمان ممکن دست می‌یابد و نتایج کاری عالی ارائه می‌دهد. در بعد حفظ و نگه‌داری منابع انسانی، گروه اثربخش آن است که اعضای آن به اندازه کافی از کارهای خود و روابط میان فردی رضایت داشته باشند و در نتیجه به طور مستمر با یکدیگر خوب کار کنند. سومین سطح اثربخشی سازمان است. برای این منظور پیشنهاد می‌شود از پرسشنامه اثربخشی سازمان استفاده شود. در واقع اثربخشی سازمانی، سومین سطح از سطوح اثربخشی سازمان را شامل می‌شود که دو سطح اثربخشی فردی و گروهی را نیز در بر می‌گیرد و وظیفه مدیریت سازمان این است که علت‌های اثربخشی فردی و گروهی را مشخص کند تا نهایتاً اثربخشی سازمانی مشخص شود (رضائیان، ۱۳۹۱). هنگام تعیین اثربخشی سازمانی، حدود یا میزانی که هدفهای چندگانه تأمین شده‌اند، سنجیده یا اندازه‌گیری می‌شوند و مورد قضاوت قرار می‌گیرند. نگرش دینی یکی از عوامل موثر در اثربخشی سازمانی است. رفتار سازمانی فرامردن نشان داده است که در رابطه بین نگرش دینی و اثربخشی سازمانی متغیرهای آشکار و پنهانی دخالت می‌کنند که می‌توانند بر شدت و ضعف اثربخشی بیفزایند. مدیران هر سازمانی باید در پی شناسایی مداوم این متغیرها باشند (رابینز، ترجمه پارسائیان و اعرابی، ۱۳۸۴).

سازمان‌های مختلف برای رفع نیازی از نیازهای جامعه شکل می‌گیرند و بدون قصد و هدف معنا ندارد. در واقع سازمان به وجود می‌آید تا هدف یا اهدافی را در جامعه محقق سازد. در واقع سازمان به وجود می‌آید تا هدف یا اهدافی را در جامعه محقق سازد. اثربخشی سازمانی از جمله موضوعاتی است که همواره مورد توجه سازمان‌ها و عوامل مربوط به آن‌ها بوده است چرا که افزایش اثربخشی در سازمان به معنای افزایش درجه دستیابی به اهداف مورد نظر سازمان است. مطالعات انجام شده درباره اثربخشی نشان می‌دهد که بهترین راه برای اثربخشی وجود ندارد بلکه به دیدگاه مدیریت هر سازمان نسبت به اثربخشی بستگی دارد (سلیمانی نژاد و آدینه زاده، ۱۳۹۰).

اثربخشی سازمانی در دهه ۱۹۸۰ اهمیت بیشتری یافت و از یک ساخت به یک مفهوم تغییر پیدا کرد.

اثربخشی سازمان روشی است که سازمان‌ها، چگونگی تحقق موفقیت آمیز مأموریت‌هایشان را از طریق راهبردهای سازمانی ارزیابی می‌کنند (چو<sup>۱</sup>، ۲۰۱۳). در دنیای بسیار رقابتی سازمان‌های امروزی توجه به میزان اثربخشی در سیستم و سنجش آن و همزمان ارزیابی بازخوردها، سازمان را متوجه این مسئله می‌سازد که چه عواملی می‌تواند بر افزایش اثربخشی در درون سازمان اثرگذار باشد.

نگرش یک مفهوم چند بعدی شامل عناصر شناختی، عاطفی و رفتاری است که نحوه رفتار افراد را تعیین می‌کند که یکی از مصادیق بارز نگرش، نگرش و باورهای دینی است (بیگدلو و دشت بوزوری، ۲۰۱۶). با توجه به ویژگی‌های شناختی، عاطفی و رفتاری، دینداری و نگرش دینی را می‌توان چنین تعریف کرد: برخورداری از شناخت و باور به پروردگار یکتا، انبیاء، آخرت و احکام الهی و داشتن عواطف نسبت به خدا، اولیا و بندگان خدا و التزام و عمل به وظایف دینی برای تقریب به خداوند شناخت در این تعریف شامل شناخت حصولی و حضوری است، شناخت حصولی علاوه بر درک انسان از وجود و صفات خداوند، ارسال پیامبران و امامان، وجود جهان پس از مرگ به عنوان اصول دین اسلام، شامل دانش نسبت به احکام و آنچه بر پیامبر نازل شده، است (بهرامی و همکاران، ۱۳۹۴).

ابعاد نگرش دینی عبارتند از:

الف) بعد اعتقادی یا باورهای دینی که عبارت است از باورهایی که انتظار می‌رود پیروان آن دین به آن‌ها اعتقاد داشته باشند.

ب) بعد مناسکی یا اعمال دینی شامل اعمال دینی مشخص همچون عبادت، نماز، شرکت در آیین‌های دینی خاص، و روزه گرفتن است که انتظار می‌رود در هر دین به جا آورده شوند.

ج) بعد تجربی یا عواطف دینی ناظر به عواطف، تصورات و احساسات مربوط به داشتن ارتباط با جوهری ربوبی، همچون خدا و یا واقعیتی غایی یا اقتداری متعالی است.

د) بعد فکری یا دانش دینی، مشتمل بر اطلاعات و دانسته‌های مبنایی در مورد معتقدات هر دین است که پیروان هر دین باید آنها را بدانند.

ه) بعد پیامدی یا آثار دینی ناظر به اثرات باورها، اعمال، تجارب و دانش دینی بر زندگی روزمره پیروان است. در مورد بعد مناسکی نمازهای روزانه، روزه گرفتن را می‌توان جزء بعد مناسکی تلقی کرد. در مورد عواطف دینی در دین اسلام مانند دو دین توحیدی دیگر مسیحیت و یهودیت، عواطف و احساساتی نظیر ترس از خدا، توبه، تقرب به خدا را می‌توان در این بعد قرارداد. مطابق دین اسلام استانداردهای رفتاری فراوانی است که یک مسلمان باید در زندگی روزمره آنها را رعایت کند. حجاب، پرهیز از اسراف و خوردن غذاها و آشامیدنی‌های خاص جزء بعد پیامدی قرار می‌گیرند (خدایاری و همکاران، ۱۳۹۵).

باورها<sup>۱</sup> و نگرش<sup>۲</sup> افراد سازمان یکی از عوامل مرتبط و اثرگذار بر اثربخشی سازمانی است (حسن پور، ۱۳۹۵: ۷۸). نگرش دینی مجموعه از باورهای دینی، رفتارهای دینی و تعاملات الهی است. به عبارت دیگر، جهان‌بینی و کیفیت زندگی دینی، اخلاقیات و عقاید، عبادات و رفتارهای اجتماعی و معنویت درونی اجزای شکل دهنده نگرش دینی به حساب می‌آیند (پورحیدر و همکاران، ۱۳۹۸). از آنجایی که نگرش یکی از عوامل تشکیل دهنده نظام رفتاری افراد است، بدون شک یکی از مباحث اصلی و بنیادی در حوزه رفتار سازمانی توجه به این مقوله است. نگرش و باورهای مذهبی به عنوان یکی از ابعاد انسانیت شامل خودآگاهی، خودشناسی و فراتر رفتن از خود در زندگی روزمره است (پور محمد و همکاران، ۱۳۹۶: ۷۷).

عدالت سازمانی<sup>۳</sup>، از دیگر متغیرهایی است که همواره مورد توجه محققین قرار گرفته است. عدالت و اجرای آن به عنوان یکی از نیازهای اساسی و فطری انسان همواره در طول تاریخ بشریت بستری مناسب در جهت توسعه جوامع انسانی فراهم نموده است (امیرکافی و همکاران، ۱۳۹۵). عدالت به عنوان یک اتفاق و رویداد سازمانی قوی نه تنها بر باورها و تصورات اثرگذار می‌باشد بلکه بر نگرش و رفتار کارکنان نیز اثرگذار می‌باشد، رفتارهای ناعادلانه و غیر منصفانه در سازمان غالباً منجر به فقدان تلاش و همکاری میان کارمندان می‌شود. نتایج برخی مطالعات حاکی از آن

1. belief  
2. attitude  
3. organizational Justice

است که عدالت سازمانی بر نگرش‌های کارکنان و رضایت شغلی در سازمان‌های ورزشی تاثیر دارد (ناونیش، ۲۰۱۷). اهمیت عدالت سازمانی از مدت‌ها پیش مورد توجه متخصصان علوم اجتماعی قرار گرفته بود و به عنوان پایه ای اساسی و ضروری برای دستیابی به اهداف سازمانی مطرح بوده است.

یکی دیگر از عواملی که می‌تواند با اثربخشی سازمانی ارتباط داشته باشد، اعتماد سازمانی<sup>۱</sup> می‌باشد، بی‌اعتمادی به مدیریت مانع اصلی در روابط کارگر/ کارفرما تشخیص داده شده است. به عبارت دیگر، کارکنانی که به مدیران و سازمانشان اعتماد ندارند، به احتمال کمتری متعهد و مؤثر هستند (دین<sup>۲</sup>، ۲۰۱۷). زالابک<sup>۳</sup> و همکاران اعتماد سازمانی را به عنوان انتظاراتی که افراد درباره شبکه‌هایی از روابط و رفتارهای سازمانی دارند، تعریف نموده‌اند (نصراله قشقایی زاده و نسابگم موسوی، ۱۳۹۵)

رضایت شغلی<sup>۴</sup> نیز متغیر دیگری است می‌تواند در اثر بخشی سازمان تاثیر گذار باشد. منظور از رضایت شغلی نگرشی است که چگونگی احساس افراد را نسبت به مشاغل یا نسبت به حیطه‌های مختلف آن نشان می‌دهد (براون<sup>۵</sup>، ۲۰۰۷). رضایت شغلی بیانگر این است که فرد تا چه اندازه کار خود را دوست دارد، به عبارتی دیگر در یک ارزیابی کلی نشان می‌دهد که آیا فرد احساس مثبتی به عوامل شغلی خود دارد یا نه؟

نتایج کلی مطالعات حاکی از آن است که اثربخشی سازمانی با عواملی همچون نگرش دینی، عدالت سازمانی، رضایت شغلی و اعتماد سازمانی در ارتباط است. به نحوی که افراد دارای نگرش مثبت و اعتقادات مذهبی، پایبندی بیشتری به امور و اهداف سازمانی دارند و از میزان تعهد و رضایت مندی بیشتری برخوردار هستند. همچنین ادراک بهتر از عدالت سازمانی (عدالت رویه ای)، منجر به پیامدهای مناسبی همچون تعهد و اعتماد بالای سازمانی، تمایل بیشتر به باقی ماندن در سازمان، سطح بالایی از عملکرد و رضایت شغلی در سازمان می‌شود. نتایج برخی تحقیقات نیز نشان می‌دهد افرادی که اعتماد بالایی نسبت به سازمان خود دارند ادراک و نگرش مثبتی نسبت به

1. Organizational Trust
2. Dean
3. Zalabak
4. organizational satisfaction
5. Donna Brown

سازمان خود خواهند داشت در نتیجه بیشتر متعهد هستند و در حقیقت کمتر غیبت می‌کنند و عملکرد عالی دارند، شهروندان سازمانی بهتری هستند و دارای رضایتمندی بیشتر و اثربخشی بالاتری هستند.

نتایج تحقیق دیبلا دستا و سوریا پوترا<sup>۱</sup> (۲۰۲۱) نشان داد اثر رضایت شغلی و عدالت سازمانی در توانمند شدن کارمندان مثبت و مستقیم است و با افزایش رضایت شغلی، توانایی‌های افراد بیشتر نمایان می‌شود. دبرا جی دین (۲۰۱۷) نشان داد توجه به مذهب و معنویت در محیط کار مزایا و نتایج مثبتی را مانند رضایت شغلی، سطوح بالاتر اعتماد سازمانی و افزایش کارایی را به همراه خواهد داشت. در تحقیق عبدالله خادمی مقدم و رضا مکوندی (۲۰۱۹) اعتقاد به دین و سرمایه معنویت ارتباط بالایی را با افزایش رضایت شغلی در کارکنان نشان داد. نتایج تحقیق داود حسین پور و عقیل قربانی (۱۳۹۶) نشان داد فرآیندهای توسعه منابع انسانی با تاثیر گذاری بر اثربخشی سازمانی، اعتماد متقابل و رضایت شغلی کارکنان منجر به دستیابی به اهداف سازمانی برای سازمان ورزش و جوانان می‌شود. و نتایج تحقیق مهدی کامکار و امین پاشایی (۱۳۹۷) نشان داد نگرش دینی و معنویت در محیط کار بر عملکرد و اثربخشی سازمانی و عدالت سازمانی بر اثربخشی سازمانی تاثیر گذار است.

تلاش‌های بسیاری برای گسترش ورزش در سطح نیروهای مسلح انجام شده است ولیکن هم اکنون نواقصی در این زمینه وجود دارد. در حال حاضر به نظر می‌رسد به دلایل مختلف، مجموعه‌های تربیت بدنی و بالطبع مدیران ورزشی نیروهای مسلح در جایگاه واقعی خود قرار ندارند و متأسفانه نتوانسته‌اند وظیفه اصلی خود را به نحو احسن انجام دهند. در گذشته تحقیقاتی پیرامون تاثیرات عدالت سازمانی، اعتماد سازمانی رضایت شغلی بر اثربخشی و کارایی در سازمان‌های مختلف انجام شده است ولیکن کمتر به نقش نگرش‌های دینی و مذهبی بر روی افراد در ادراک این متغیرها در سازمان پرداخته شده است.

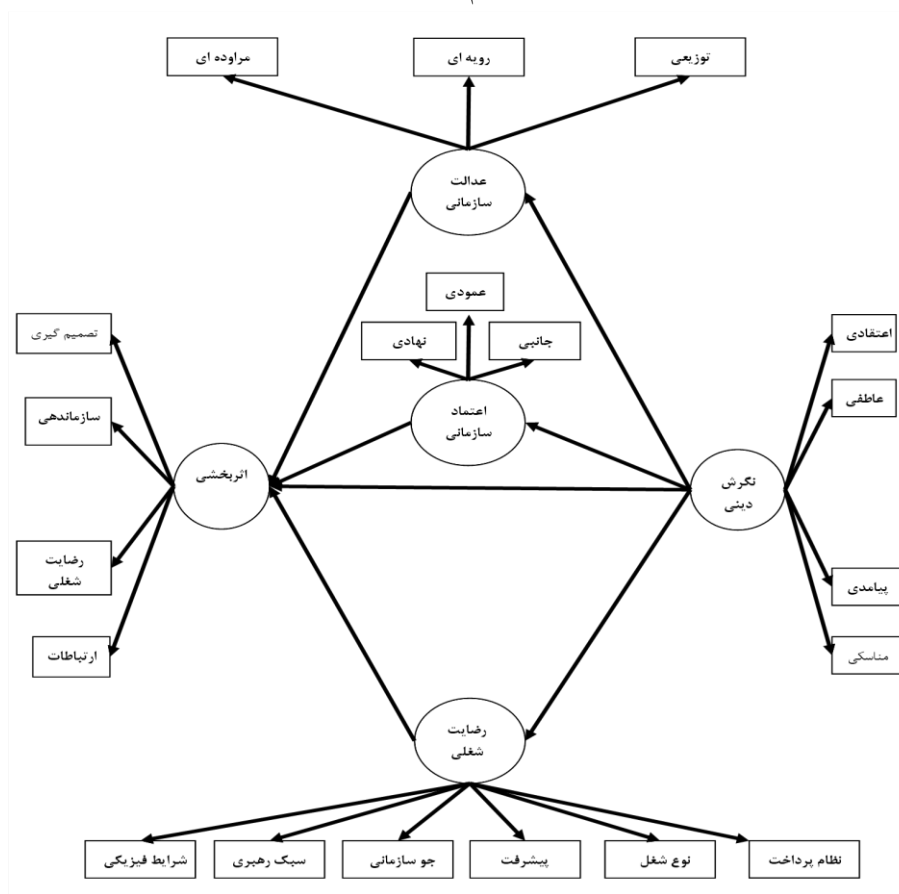
توجه و مطالعه متغیرهای ذکر شده در سازمان ورزش نیروهای مسلح می‌تواند به مدیران ورزشی کمک نماید تا دانش و مهارت‌های مرتبط خود را در زمینه افزایش اثربخشی سازمانی

1. Debyla Desta & Surya Putra



توسعه و ارتقاء دهند که این امر در مجموعه ورزش نیروهای مسلح از اولویت بالایی برخوردار است.

در ضمن انجام این مطالعه می‌تواند الگوی خاص و متناسب با شرایط فرهنگی و اجتماعی کشور مبنی بر اثربخشی بهینه در ورزش کشور برای مسئولین و برنامه ریزان ورزشی ایران ارائه نماید. از این رو پژوهش حاضر درصدد پاسخ به این سوال است که مدل پیش بینی ارتباط علی بین نگرش دینی با اثربخشی سازمانی با میانجی گری عدالت سازمانی، اعتماد سازمانی و رضایت شغلی از برآش خوبی برخوردار است؟ بر اساس مرور پژوهش‌های انجام شده مدل مفهومی پژوهش به شکل زیر است:



شکل ۱: مدل مفهومی پژوهش

## روش شناسی

پژوهش حاضر از نوع توصیفی و رابطه علی (معادله ساختاری) بود. جامعه آماری شامل، مدیران ورزش سازمان‌های نیروهای مسلح (سپاه، ارتش و نیروی انتظامی) به تعداد ۵۶۰ نفر بودند که با استفاده از فرمول کوکران ( $n=234$ ) نفر و به روش نمونه‌گیری تصادفی طبقه‌ای، به عنوان نمونه آماری انتخاب گردیدند. تعداد ۹۰ عدد پرسش‌نامه برای هر کدام از مجموعه‌های یاد شده (سپاه، ارتش و نیروی انتظامی) توسط کارشناسان ورزشی آموزش دیده به عنوان همکار محقق ارسال گردید که با هماهنگی‌های بعمل آمده با استاد کل نیروهای مسلح پرسشنامه‌ها به صورت حضوری در محل کارمدیران ورزشی سازمان‌ها توزیع و پس از ارائه توضیحات کارشناسان پرسش‌نامه تکمیل و جمع‌آوری گردید. از هر مجموعه (سپاه، ارتش و نیروی انتظامی) تعداد ۷۸ عدد پرسش‌نامه که کامل و سالم بود انتخاب و در مجموع تعداد ۲۳۴ پرسشنامه به عنوان نمونه آماری به کارشناس آماری تحقیق ارائه گردید. ابزار گردآوری داده‌ها پرسشنامه‌ای شامل بخش‌های زیر بود:

۱- برای سنجش و اندازه‌گیری نگرش دینی از پرسشنامه نگرش دینی گلاک و استارک<sup>۱</sup> (۱۹۶۵) استفاده شد (ضریب آلفای کرونباخ، ۰/۷۷). این پرسشنامه دارای ۲۴ گویه و چهار خرده مقیاس اعتقادی (با ۶ گویه)، عاطفی (با ۶ گویه)، پیامدی (با ۵ گویه) و مناسکی (با ۷ گویه) و در طیف پنج درجه‌ای لیکرت از کاملاً موافق (۵) تا کاملاً مخالف (۱) نمره‌گذاری شده است. برای استاندارد کردن در کشورهای مختلف اروپا، آمریکا، آفریقا و آسیا و بر روی پیروان ادیان مسیحیت، یهودیت و اسلام اجرا گردیده و در سال ۱۳۷۴ هم توسط سراج زاده با دین اسلام انطباق یافته است. در پژوهش حاضر نیز اعتبار این مقیاس و خرده مقیاس‌های آن با استفاده از آلفای کرونباخ به شرح زیر بدست آمد: بُعد اعتقادی ۰/۷۳، بعد عاطفی ۰/۷۶، بُعد پیامدی ۰/۸۱ و بعد مناسکی ۰/۷۸ و در حالت کلی ۰/۷۷ محاسبه گردید که حاکی از اعتبار بالای آن در ابعاد مختلف می‌باشد.

۲- برای اندازه‌گیری میزان ابعاد عدالت سازمانی از پرسشنامه عدالت سازمانی که در سال ۱۹۹۳ توسط نیهوف و مورمن به نقل از غلامرضا رحیمی و علی هدایت فسندوز (۱۳۹۶) با هدف

1. Glock And Strak

ارزیابی عدالت سازمانی تهیه و طراحی شد، استفاده گردید. (ضریب آلفای کرونباخ، ۰/۷۶) پرسشنامه مذکور ۱۷ سوال را دربر می‌گیرد و دارای سه مولفه می‌باشد. که برای عدالت توزیعی ۵ سؤال، برای عدالت رویه ای ۵ سؤال، برای عدالت مراوده ای ۷ سؤال در نظر گرفته شده است. همه گزینه در طیف پنج درجه ای لیکرت از کاملاً موافق (۵) تا کاملاً مخالف (۱) نمره‌گذاری شده‌اند. در پژوهش حاضر اعتبار این مقیاس و خرده مقیاس‌های آن با استفاده از آلفای کرونباخ به شرح زیر بدست آمد: عدالت توزیعی ۰/۸۲، عدالت رویه‌ای ۰/۷۶، عدالت مراوده‌ای ۰/۷۲ و در حالت کلی ۰/۷۳ محاسبه گردید که حاکی از اعتبار مناسب آن در ابعاد مختلف می‌باشد.

۳- برای اندازه‌گیری میزان اعتماد سازمانی از پرسشنامه اعتماد سازمانی الونن و همکاران<sup>۱</sup> (۲۰۰۸) به نقل از نسرين جزنی (۱۳۹۵) که دارای ۳۰ سوال است، استفاده گردید. (ضریب آلفای کرونباخ، ۰/۷۸) برای اعتماد جانبی (اعتماد بین کارکنان در یک سازمان) ۱۰ سوال، اعتماد عمودی (اعتمادی است که بین کارکنان و رهبران وجود دارد) ۱۰ سوال و اعتماد نهادی (اعتماد اعضاء سازمان نسبت به استراتژی و چشم انداز سازمان، قابلیت تجاری و تکنولوژیکی، فرایندها و ساختارهای منصفانه و سیاست‌های منابع انسانی) ۱۰ سوال در نظر گرفته شده است که با مقیاس ۵ گزینه ای لیکرت (کاملاً مخالفم با امتیاز ۱، مخالفم با امتیاز ۲، نظری ندارم با امتیاز ۳، موافقم با امتیاز ۴ و کاملاً موافقم با امتیاز ۵) طراحی شده است اعتبار این مقیاس و خرده مقیاس‌های آن با استفاده از آلفای کرونباخ به شرح زیر بدست آمد: اعتماد جانبی ۰/۷۱، اعتماد عمودی ۰/۸۳، اعتماد نهادی ۰/۸۰ و در حالت کلی ۰/۷۸ محاسبه گردید که حاکی از اعتبار مناسب آن در ابعاد مختلف می‌باشد.

۴- برای سنجش و اندازه‌گیری رضایت شغلی از پرسشنامه رضایت شغلی مینه سوتا (MSQ) (۲۰۰۹) به نقل از فریبرز ذوالفقاری نصرآبادی (۱۳۹۶) استفاده شد. (ضریب آلفای کرونباخ، ۰/۹۴) این پرسشنامه از ۱۹ گویه و ۶ خرده مقیاس نظام پرداخت (۳ سوال)، نوع شغل (۴ سوال)، فرصت‌های پیشرفت (۳ سوال)، جو سازمانی (۲ سوال)، سبک رهبری (۴ سوال) و شرایط فیزیکی (۳ سوال) تشکیل شده است که به منظور سنجش رضایت شغلی بکار می‌رود که با مقیاس ۵ گزینه ای لیکرت (کاملاً مخالفم با امتیاز ۱، مخالفم با امتیاز ۲، نظری ندارم با امتیاز ۳، موافقم با امتیاز ۴ و

1. Ellonen et al

کاملاً موافقم با امتیاز ۵) طراحی شده است. در پژوهش حاضر اعتبار این مقیاس و خرده مقیاس‌های آن با استفاده از آلفای کرونباخ به شرح زیر بدست آمد: نظام پرداخت ۰/۹۲، نوع شغل ۰/۸۶، فرصت‌های پیشرفت ۰/۷۰، جو سازمانی ۰/۷۵، سبک رهبری ۰/۸۲، شرایط فیزیکی ۰/۷۹ و در حالت کلی ۰/۹۴ محاسبه گردید که حاکی از اعتبار بالای آن در ابعاد مختلف می‌باشد.

۵- برای سنجش و اندازه‌گیری اثربخشی سازمانی از پرسشنامه اثربخشی سازمانی هسو (۲۰۰۲) به نقل از مظفر یکتایار (۱۳۹۳) استفاده گردید (ضریب آلفای کرونباخ، ۰/۷۳). پرسشنامه حاضر دارای ۱۹ سوال در ۴ بعد تصمیم‌گیری، سازماندهی، ارتباطات بین کارکنان و رضایت شغلی تنظیم شده است که با مقیاس ۵ گزینه ای لیکرت (هرگز با امتیاز ۱، به ندرت با امتیاز ۲، گاهی اوقات با امتیاز ۳، اکثر اوقات با امتیاز ۴ و همیشه با امتیاز ۵) طراحی شده است. اعتبار این مقیاس و خرده مقیاس‌های آن با استفاده از آلفای کرونباخ به شرح زیر بدست آمد: تصمیم‌گیری ۰/۷۰، سازماندهی ۰/۸۱، ارتباطات بین کارکنان ۰/۷۰، رضایت شغلی ۰/۷۲ و در حالت کلی ۰/۷۳ محاسبه گردید که حاکی از اعتبار مناسب آن در ابعاد مختلف می‌باشد.

### یافته‌ها

در جدول ۱ توزیع فراوانی نمونه‌ها در سه رده سنی گزارش گردیده است. نتایج این جدول نشان می‌دهد که گروه ۳۵ تا ۴۵ بیشترین تعداد نمونه‌ها (۱۵۵ نفر، ۶۶/۳ درصد) و گروه ۴۶ تا ۵۲ کمترین مقدار نمونه‌ها (۳۰ نفر، ۱۱/۵ درصد) را به خود اختصاص داده‌اند.

جدول ۱. توزیع فراوانی بر اساس سن

درصد	فراوانی	رده سنی
۲۲/۲	۵۲	۲۴-۳۴
۶۶/۳	۱۵۵	۳۵-۴۵
۱۱/۵	۳۰	۴۶-۵۲
۱۰۰	۲۳۴	کل

در جدول ۲ توزیع فراوانی نمونه‌ها بر اساس جنسیت گزارش گردیده است. نتایج این جدول نشان می‌دهد اکثر نمونه‌های پژوهش (۱۹۹ نفر، ۸۵ درصد) مرد هستند.

جدول ۲. توزیع فراوانی بر اساس جنسیت

جنسیت	فراوانی	درصد
مرد	۱۹۹	۸۵
زن	۳۵	۱۵
کل	۲۳۴	۱۰۰

وضعیت تاهل: نمونه‌های آماری از نظر وضعیت تاهل در جدول ۳ گزارش شده است. نتایج نشان داد اکثر نمونه‌های پژوهش (۱۹۴ نفر، ۸۳ درصد) متاهل هستند.

جدول ۳. توزیع نمونه‌ها از نظر وضعیت تاهل

وضعیت تاهل	فراوانی	درصد
متاهل	۱۹۴	۸۳
مجرد	۴۰	۱۷
کل	۲۳۴	۱۰۰

میزان تحصیلات: نمونه‌های آماری بر اساس میزان تحصیلات به چهار گروه کاردانی، کارشناسی، کارشناسی ارشد و دکتری تقسیم شده‌اند که نتایج آن در جدول ۴ گزارش شده است. از بین نمونه‌های آماری گروه کارشناسی بیشترین (تعداد ۱۴۱ نفر با ۶۰/۳ درصد) و گروه دکتری کمترین (تعداد ۳ نفر با ۱/۳ درصد) میزان فراوانی نمونه‌ها را به خود اختصاص داده‌اند.

جدول ۴. توزیع فراوانی بر اساس میزان تحصیلات

تحصیلات	فراوانی	درصد
کاردانی	۲۸	۱۲
کارشناسی	۱۴۱	۶۰/۳
کارشناسی ارشد	۶۲	۲۶/۵
دکتری	۳	۱/۳
کل	۲۳۴	۱۰۰

نمونه‌های آماری بر اساس سابقه عضویت به پنج گروه کمتر از ۵ سال، ۵-۱۰ سال، ۱۰-۱۵ سال، ۱۵-۲۰ سال، ۲۰-۲۵ سال و بیش از ۲۵ سال تقسیم شده‌اند که نتایج آن در جدول ۲ گزارش شده است. نزدیک به ۷۰ درصد نمونه‌های پژوهش از نظر سابقه بین ۱۱ تا ۲۰ سال سابقه عضویت دارند (جدول ۵)

جدول ۵. توزیع فراوانی بر اساس سابقه عضویت

سابقه (سال)	فراوانی	درصد
کمتر از ۵	۲	۰/۹
۵-۱۰	۲۵	۱۰/۷
۱۱-۱۵	۹۳	۳۹/۷
۱۶-۲۰	۹۲	۳۹/۳
۲۱-۲۵	۲۰	۸/۵
بیش از ۲۵	۲	۰/۹
کل	۲۳۴	۱۰۰

در جدول ۶ شاخص‌های آمار توصیفی برای نمونه مورد بررسی ( $n=234$ ) شامل میانگین، انحراف استاندارد، کجی و کشیدگی برای متغیرهای مورد نظر آورده شده است.

جدول ۶. شاخص‌های آماری توصیفی متغیرهای پژوهش

متغیر	میانگین	انحراف استاندارد	کجی	کشیدگی
نگرش دینی	اعتقادی	۳۳/۳۲	۱/۹۹	-۱/۱۱
	عاطفی	۲۲/۷۰	۱/۴۵	-۰/۶۵
	پیامدی	۲۲/۷۰	۱/۵۳	۰/۱۸
	مناسکی	۴۳/۶۷	۱/۹۰	-۰/۳۵
عدالت سازمانی	عدالت توزیعی	۱۸/۹۶	۲/۷۱	-۱/۷۴
	عدالت رویه ای	۱۵/۴۵	۲/۱۱	-۰/۴۱
	عدالت مراوده ای	۱۶/۲۸	۲/۸۰	-۰/۷۴
اعتماد سازمانی	اعتماد جانبی	۳۷/۱۴	۲/۲۵	-۱/۶۸
	اعتماد عمودی	۳۶/۸۸	۲/۴۱	۰/۵۰
	اعتماد نهادی	۳۵/۲۳	۲/۶۱	-۱/۱۹
رضایت شغلی	نظام پرداخت	۱۰/۱۹	۱/۴۱	-۰/۴۶
	نوع شغل	۱۵/۹۰	۱/۹۲	-۱/۲۰
	فرصت‌های پیشرفت	۹/۶۹	۱/۶۰	-۰/۴۴
	جو سازمانی	۷/۴۶	۱/۳۲	-۰/۶۸
	سبک رهبری	۱۴/۹۳	۱/۹۰	-۰/۵۸
	شرایط فیزیکی	۹/۹۷	۱/۵۱	-۰/۴۷

جدول ۶. شاخص‌های آماری توصیفی متغیرهای پژوهش

متغیر	میانگین	انحراف استاندارد	کجی	کشیدگی
تصمیم‌گیری	۱۷/۳۷	۱/۸۲	-۰/۰۱	-۰/۷۲
سازماندهی	۱۵/۰۹	۲/۱۰	۰/۰۱	۱/۳۲
رضایت شغلی	۱۹/۹۱	۲/۶۷	-۰/۷۵	۰/۸۴
ارتباط بین کارکنان	۱۱/۱۲	۱/۸۵	-۰/۶۷	۰/۸۱

همان‌طور که در جدول ۶ مشاهده می‌شود با توجه به مقادیر به دست آمده کجی و کشیدگی برای متغیرهای پژوهش که بین ۳- و ۳+ قرار دارد، توزیع تمامی متغیرها نرمال است، بنابراین می‌توان جهت تجزیه و تحلیل یافته‌های پژوهش از مدل تحلیل مسیر استفاده کرد. از آنجایی که پایه و اساس مطالعات تحلیل مسیر همبستگی بین متغیرها است، در ادامه ماتریس همبستگی متغیرهای پژوهش آورده می‌شود.

جدول ۷. ماتریس همبستگی متغیرهای پژوهش

ردیف	متغیرها	۱	۲	۳	۴	۵
۱	نگرش دینی	۱				
۲	اعتماد سازمانی	۰/۵۱*	۱			
۳	عدالت سازمانی	۰/۵۸*	۰/۴۵**	۱		
۴	رضایت شغلی	۰/۲۲*	۰/۶۲**	۰/۷۳**	۱	
۵	اثربخشی سازمانی	۰/۶۱*	۰/۵۹**	۰/۴۸**	۰/۵۷**	۱

\*  $P < 0.05$     \*\*  $P < 0.01$

ماتریس همبستگی (جدول شماره ۷) نشان می‌دهد که شرایط مربوط به همبستگی متغیرها جهت انجام معادلات ساختاری فراهم است.

جدول ۸. نتایج ضرایب مسیر و مقدار T-value

متغیرها	ضریب $\beta$ مسیر	T-value
نگرش دینی بر اثر بخشی سازمانی	۰/۵۵	۲/۴۴۳
نگرش دینی بر اثر بخشی سازمانی با نقش میانجی عدالت سازمانی	۰/۹	(۲/۰۰) (۴/۶۵۳)
نگرش دینی بر اثر بخشی سازمانی با نقش میانجی اعتماد سازمانی	۰/۸۲	(۲/۴۳۹)

جدول ۸. نتایج ضرایب مسیر و مقدار T-value

T-value	ضریب $\beta$ مسیر	متغیرها
(۲/۹۶۰)		
(۰/۰۷) (۰/۷۸۶)	۰/۵۶۳	نگرش دینی با اثر بخشی سازمانی با نقش میانجی رضایت شغلی
(۲/۰۰) (۴/۶۵۳)	۰/۹	ارتباط علی نگرش دینی با اثر بخشی سازمانی با نقش میانجی سه متغیر (عدالت سازمانی، اعتماد سازمانی، رضایت شغلی)
(۲/۴۳۹) (۲/۹۶۰)	۰/۸۲	
(۰/۰۷) (۰/۰۷۶)	۰/۵۶۳	

همان گونه که در جدول ۸ مشاهده می شود در ارتباط نگرش دینی با اثر بخشی سازمانی دو عامل میانجی عدالت سازمانی و اعتماد سازمانی اثر گذار و فزاینده بودند ولی عامل میانجی رضایت شغلی در این میان نقش اثر گذاری نداشت. ولی بطور کلی در کار با برنامه آموس هر یک از شاخص های به دست آمده به تنهایی دلیل برازندگی یا عدم برازندگی مدل نیستند و برای تأیید و یا عدم تأیید یک مدل مفهومی باید از شاخص های برازش مدل استفاده نمود. شاخص های برازش مدل در جدول ۹ ارائه شده است.

جدول ۹. مشخصه های برازندگی مدل

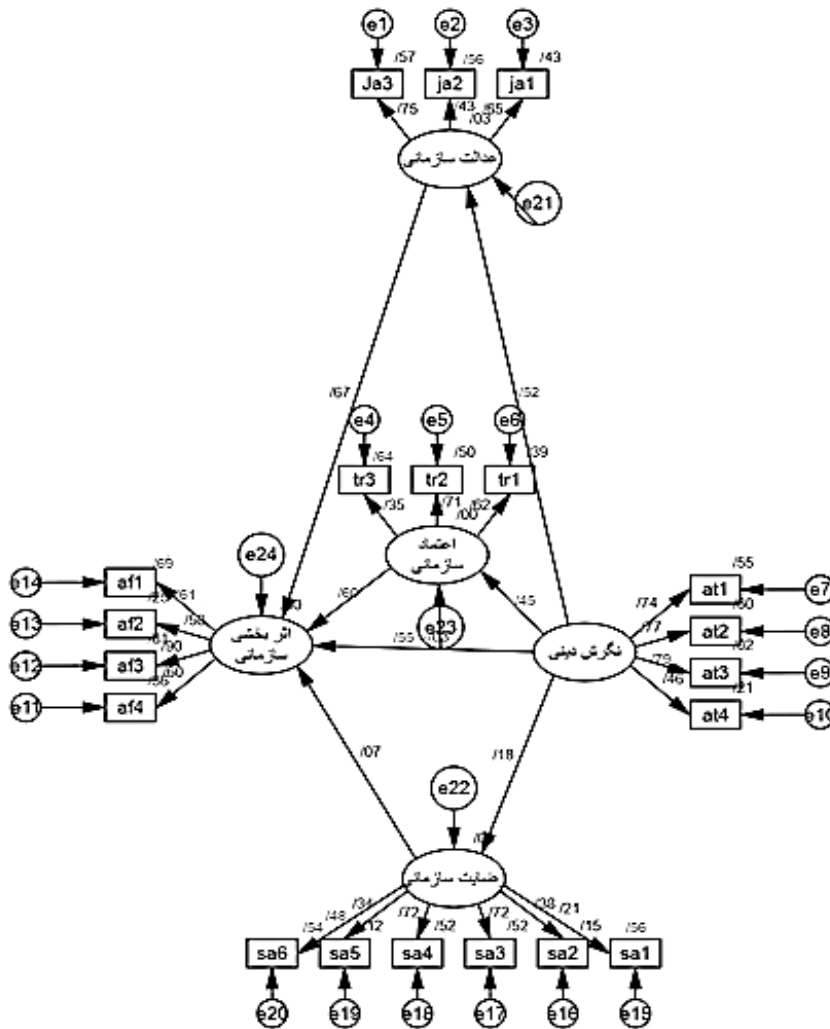
حد مطلوب	برآورد	مشخصه	نتیجه آزمون تحلیل مسیر
شاخص های برازش مقتصد			برازش مدل در سطح مطلوبی قرار دارد
۱-۵	۳/۲۲	مجذور کای ( $\chi^2$ ) / درجه آزادی (df)	
کوچک تر از ۰/۰۵	۰/۰۴	جذر برآورد واریانس خطای تقریب (RMSEA)	
بزرگ تر از ۰/۹	۰/۹۳	شاخص برازش مقتصد هنجار شده (PNFI)	
۰-۱	۰/۸۹	شاخص برازش فزاینده (IFI)	
شاخص های برازش تطبیقی			
بزرگ تر از ۰/۹	۰/۹۵	شاخص برازش هنجار شده (NFI)	
بزرگ تر از ۰/۹	۰/۹۵	شاخص توکر و لوییس (TLI)	



جدول ۹. مشخصه‌های برازندگی مدل

حد مطلوب	برآورد	مشخصه
بزرگ‌تر از ۰/۹	۰/۹۲	شاخص برازندگی تطبیقی (CFI)
شاخص‌های برازش مطلق		
بزرگ‌تر از ۰/۹	۰/۹۳	شاخص نیکویی برازش تعدیل شده (AGFI)
۰	۰	
بزرگ‌تر از ۰/۹	۰/۹۴	شاخص نیکویی برازش (GFI)

با توجه به مشخصه‌های نیکویی برازش که در جدول ۸ گزارش شده، برازش مدل در سطح نسبتاً مطلوبی می‌باشد و کل مدل تأیید می‌گردد. در ادامه نتایج حاصل از اجرای مدل ساختاری پژوهش ارائه می‌شود.



شکل ۲. مدل در حالت ضرایب استاندارد شده

## بحث و نتیجه گیری

با توجه به مشخصه‌های تکوینی برازندگی مدل و شاخص‌های بدست آمده (شاخص نکویی برازش (GFI)،  $0/92$  - شاخص برازندگی تطبیقی (CFI)  $0/92$  - شاخص برازش فزاینده (IFI)

۰/۸۹- شاخص برازش هنجار شده (NFI) ۰/۹۵- جذر برآورد واریانس خطای تقریب (RMSEA) ۰/۰۴ معلوم شد برازش مدل در سطح نسبتاً مطلوبی دارد و کل مدل تأیید گردید. نتایج این پژوهش نشان داد با توجه به نتایج کمیت t و ضریب مسیر (T-value=2/443،  $\beta=0/55$ )، نگرش دینی با اثر بخشی سازمانی ارتباط علی معنی داری دارد. به این معنا با افزایش نگرش دینی اثربخشی سازمانی افزایش یافت. یافته‌های محققینی مانند ماریو ژول و آرنالدو ماتوس کونلیو<sup>۱</sup> (۲۰۱۹) نشان دادند دین یک سیستم اعتقادی است که بر نگرش و رفتار فرد نه تنها در جامعه بلکه در محل کار تأثیر می‌گذارد. جدا نگه داشتن دین و کارمندان در محل کار شبیه به دور نگه داشتن ذهن از بدن است. به عقیده آنها، انسان موجودی سه جانبه است، بنابراین سازمان‌ها باید مردم را ترغیب کنند که تمام اعتماد به نفس خود را به دست آورند تا حداکثر اثر بخشی خود را به دست آورند. محققین دیگری همچون رامله نورفیاض<sup>۲</sup> و همکاران (۲۰۱۶) نشان دادند دینداری به طور معنی داری در افزایش اثر بخشی سازمانی، افزایش رفتار و اخلاق حسنه، کاهش استرس شغلی و رضایت شغلی در سازمان تأثیر گذار است. در تحقیقی که مهدی کامکار و امین پاشایی (۱۳۹۷) در یکی از سازمان‌های نیروهای مسلح انجام دادند به این نتیجه رسیدند که داد نگرش دینی و معنویت در محیط کار بر عملکرد سازمانی تأثیر گذار می‌باشد. یافته‌های این مطالعه نشان داد نگرش دینی ارتباط مستقیم و معناداری با اثر بخشی سازمانی مدیران ورزش در نیروهای مسلح ج.ا.ا دارد. این یافته‌ها با نتایج مطالعات دین دبراجی (۲۰۱۷)، رامله و همکاران (۲۰۱۶)، مهدی کامکار و امین پاشایی (۱۳۹۷)، محمد نمازی و فهیمه ابراهیمی (۱۳۹۵) و حسن محتشمی (۱۳۹۲) همسو می‌باشد در نتیجه می‌توان گفت نگرش و باورهای مذهبی به عنوان یکی از ابعاد انسانیت شامل خودآگاهی، خودشناسی و فراتر رفتن از خود در زندگی روزمره است برخوردار از اعتقادات مذهبی انسان را برای کار و فعالیت توأم با ایثار و فداکاری برمی‌انگیزاند در نتیجه باعث افزایش اثر بخشی در سازمان می‌گردد و نشان دهنده آن است که باورها و نگرش‌های دینی شکل گرفته در بین مدیران ورزش در نیروهای مسلح ج.ا.ا یک عامل قوی و مؤثر در افزایش اثر بخشی در سازمان می‌باشد.

1. Joelle, Maria, and Arnaldo Matos Coelho

2. Ramleea, N

همچنین نتایج نشان داد با توجه به نتایج کمیت  $t$  و ضریب مسیر، هم ارتباط عدالت سازمانی با اثر بخشی سازمانی بصورت مثبت و مستقیم است و با افزایش عدالت سازمانی، اثر بخشی سازمانی افزایش می‌یابد و هم نگرش دینی با عدالت سازمانی ارتباط علی معناداری دارد ( $\beta=0/9$ )،  $T\text{-value}=(4/653,2/00)$  بنابراین نقش میانجی عدالت سازمانی در خصوص ارتباط علی نگرش دینی با اثر بخشی سازمانی تایید می‌شود. این یافته‌ها با نتایج مطالعات پالویی ماژانگ (۲۰۱۶)، خونگ ماین گوک و تای هوانگ کوک (۲۰۱۶) و فضل احمد کهندلان و جعفر خوشبختی (۱۳۹۳) همسو می‌باشد و نشان دهنده آن است که از یک سو ارتباط عدالت سازمانی با اثر بخشی سازمانی بصورت مثبت و مستقیم است و با افزایش عدالت سازمانی، اثر بخشی سازمانی افزایش می‌یابد و از سویی دیگر نگرش دینی با عدالت سازمانی ارتباط معناداری دارد. در نتیجه نقش میانجی عدالت سازمانی در خصوص ارتباط علی نگرش دینی بر اثر بخشی سازمانی تایید شد. بنابراین اثر میانجی عدالت سازمانی بصورت مثبت و مستقیم است و با افزایش عدالت سازمانی ارتباط نگرش دینی با اثر بخشی سازمانی در بین مدیران ورزش در نیروهای مسلح ج.ا. افزایش یافت. همچنین نتایج نشان می‌دهد ارتباط اعتماد سازمانی با اثر بخشی سازمانی بصورت مثبت و مستقیم است و با افزایش اعتماد سازمانی، اثر بخشی سازمانی افزایش می‌یابد. از طرف دیگر نگرش دینی با اعتماد سازمانی ارتباط علی معناداری دارد. بنابراین نقش میانجی اعتماد سازمانی ارتباط علی نگرش دینی با اثر بخشی سازمانی تایید می‌شود. ( $\beta=0/9$ )،  $T\text{-value}=(4/653,2/00)$  این یافته‌ها با نتایج مطالعات میصباح حسن و همکاران (۲۰۱۷)، دبراجی دین (۲۰۱۷)، گراما بلانکا (۲۰۱۷)، سوده بختیاری و همکاران (۱۳۹۴) همسو می‌باشد و نشان دهنده آن است که از یک سو ارتباط اعتماد سازمانی با اثر بخشی سازمانی بصورت مثبت و مستقیم است و با افزایش اعتماد سازمانی، اثر بخشی سازمانی افزایش می‌یابد و از سویی دیگر نگرش دینی با اعتماد سازمانی ارتباط معناداری دارد. در نتیجه نقش میانجی اعتماد سازمانی در خصوص ارتباط علی نگرش دینی با اثر بخشی سازمانی تایید شد.

یافته‌های این مطالعه نشان داد نگرش دینی با اثر بخشی سازمانی با نقش میانجی رضایت شغلی از دیدگاه مدیران ورزش نیروهای مسلح ج.ا. ارتباط علی معناداری ندارد. این یافته‌ها با نتایج مطالعات حسن زارعی محمودآبادی ( $\beta=0/563$ ،  $T\text{-value}=(0/786, 0/07)$ )

و همکاران (۱۳۹۷)، حمیدرضا خسروانیان و همکاران (۱۳۹۲) و حسنی و همکاران (۱۳۹۳) همسو می‌باشد و با نتایج تحقیقات خادمی مقدم عبدالله و رضا مکوندی (۲۰۱۹)، میصباح حسن و همکاران (۲۰۱۷)، گراما بلانکا (۲۰۱۷)، لاغروی ایسلام و همکاران (۲۰۱۶)، رامله نورفیاض و همکاران (۲۰۱۶)، معصومه بیگدلو و زهرا دشت بزرگی (۲۰۱۶) ناهمسو می‌باشد و نشان دهنده آن است که نه نگرش دینی ارتباط معنا داری با رضایت شغلی دارد و نه رضایت شغلی ارتباط معنا داری با اثربخشی سازمانی دارد. با توجه به وضعیت خاص موجود در تربیت بدنی نیروهای مسلح، علی رغم اثبات نقش میانجی‌های مختلف تایید شده در همین تحقیق، متفاوت بودن عملکرد متغیر رضایت شغلی را می‌توان به تفاوت ابعاد شناختی و ادراکی رضایت شغلی در نگرش‌ها و فرهنگ مرتبط افراد شاغل در تربیت بدنی نیروهای مسلح و سازمان مربوطه دانست.

گاهی ارتباط بین رضایت شغلی و اثربخشی سازمانی به اقدامات متقابلی که در محیط سازمان رخ می‌دهد، نسبت داده می‌شود کارکنان ممکن است رضایت شغلی خود را به منابع، همکاران و فرصت‌هایی که از سوی همکاران در سازمان برای آنها فراهم می‌شود و یا به خود سازمان نسبت دهند یا کارکنان ممکن است تلاش در جهت افزایش اثربخشی در سازمان را به خاطر نشان دادن قدردانی و رضایت خود از سازمان و همکاران بروز دهند. همانطور که گفته شد، کارآیی و اثر بخشی سازمان تا حد زیادی وابسته به تلاش و کوشش کارکنان برای پذیرفتن کارها و نقش‌های فراتر از وظیفه و نقش تعیین شده در شرح شغل می‌باشد.

نتایج این پژوهش در حالت کلی نشان داد که مدل پیش بینی شده برای ارتباط علی نگرش دینی با اثربخشی سازمانی با نقش میانجی عدالت سازمانی، اعتماد سازمانی و رضایت شغلی از برآزش لازم برخوردار بوده و مدل تأیید گردید.

و در نتیجه با توجه به نتایج این پژوهش می‌توان گفت که نگرش و باورهای مذهبی به عنوان یکی از ابعاد انسانیت شامل خودآگاهی، خودشناسی و فراتر رفتن از خود در زندگی روزمره است برخوردار از اعتقادات مذهبی انسان را برای کار و فعالیت توأم با ایثار و فداکاری برمی‌انگیزاند در نتیجه داشتن اعتقادات مذهبی بالا در مدیران ورزش نیروهای مسلح، باعث افزایش اثر بخشی در سازمان می‌گردد. همچنین باید گفت آموزه‌های دین اسلام تأکید ویژه‌ای بر کرامت انسانی و ارزش‌های والایی مثل عدالت و اعتماد دارد و جزو اصول اخلاقی و مورد تأکید آن می‌باشد. در

نتیجه افراد متدین در سازمان ورزش نیروهای مسلح در جهت توسعه عدالت و اعتماد در سازمان، تلاش می‌کنند که این امر باعث افزایش اثربخشی در سازمان می‌گردد. در نتیجه پیشنهاد می‌گردد پیشنهاد می‌گردد تا با ایجاد بستری مناسب جهت توسعه و ارتقاء نگرش و باورهای دینی در سطوح مختلف سازمان ورزش نیروهای مسلح و مدیران آن اقدام نموده تا ضمن بهبود و ارتقاء میزان دانسته‌ها و نگرش‌های مذهبی مدیران، در جهت افزایش عدالت و اعتماد در سازمان ورزش نیروهای مسلح تلاش گردد تا باعث افزایش اثربخشی در سازمان گردد.

اثربخشی سازمانی عبارت از میزانی است که یک سازمان با استفاده از منابع خاص و بدون هدر دادن منابع خود و بدون فرسوده کردن غیرضروری اعضا و جامعه خود، اهدافش را برآورده می‌کند. در واقع این مفهوم، درجه نزدیکی یک سازمان به هدف‌هایش را نشان می‌دهد. اثربخشی سازمان تا حدود زیادی به عملکرد مدیران بستگی دارد.

متغیرهای متعددی در فعالیت اثربخش موثر هستند. آنچه پذیرش دائمی این معیارها را متزلزل کرده، دو عمل زیر بوده است: کشف این واقعیت که هرگاه معیار سنجش سودآوری و خدمت مفید باشد، سازمان‌ها دارای روش موثر و کارآمد نیستند. بی‌بردن به این واقعیت که سازمان‌ها وظایف گوناگونی را انجام می‌دهند. هدف‌های جداگانه‌ای دارند که پاره‌ای از آنها ممکن است با هم تضاد داشته باشند. اصولاً سازمان‌های اثربخش برای نیل به اهداف، از منابع تحت اختیار خود استفاده می‌کنند. مهم‌ترین منبع سازمانی، نیروی انسانی است. به این سبب مدیران و سایر نیروهای سازمان در کسب اهداف سازمان و ایجاد اثربخشی نقش اساسی به عهده دارند. اثربخشی تحت شرایط همکاری بین مدیران و زیردستان به وجود می‌آید. بنابراین شرایط و جو و محیط کاری، جهت نیل به اثربخشی از اهمیت زیادی برخوردار است. بی‌تردید، وجه تمایز سازمان‌های اثربخش از غیراثربخش، کارکنان آن می‌باشد. از این رو، سازمان‌هایی که نیازمند جهشی عمده در افزایش اثربخشی می‌باشند، بایستی زمینه را به گونه‌ای فراهم سازند که کارکنان و مدیرانشان با طیب خاطر تمامی تجربیات، توانائی‌ها و ظرفیت‌های خود را در جهت اعتلای اهداف سازمانی بکار گیرند. توجه به عوامل تاثیرگذار بر اثربخشی سازمانی در نیروهای مسلح می‌تواند نقشی کلیدی در توسعه توان رزمی کارکنان شاغل در نیروهای مسلح و همچنین افزایش قدرت بازدارندگی از تجاوز به کشور ایفا نماید.

## فهرست منابع

- امیرکافی، م؛ عبدی پور، م. (۱۳۹۵). بررسی رابطه عدالت سازمانی و تعهد سازمانی: با تأکید بر نقش میانجی متغیرهای هویت اجتماعی و اعتماد سازمانی. جامعه شناسی معاصر، ۹۱-۱۲۴.
- بختیاری، س؛ بهشتی فر، م؛ امیر اسماعیلی، م. (۱۳۹۴). بررسی رابطه نگرش مذهبی با اعتماد درون سازمانی و تعهد شغلی آنها در شعب بانک سپه شهر کرمان. مدیریت.
- بهرامی، م، قاسمی پناه، ف؛ منتظرالفرج، ز. (۱۳۹۴). ارتباط باورهای مذهبی و تعهد سازمانی در پرستاران شاغل در بیمارستان‌های آموزشی یزد. تاریخ پزشکی.
- پورحیدر، ر؛ سامری، م؛ حسنی، م (۱۳۹۸) روابط ساختاری اعتماد سازمانی، اخلاق حرفه‌ای و ساختار سازمانی با اثربخشی مدرسه با نقش میانجی ارزشیابی عملکرد معلمان. نشریه علمی آموزش و ارزشیابی. ۴۷: ۱۱۶-۹۳.
- پورمحمد، ر؛ جهانبخش، ا؛ محمدی، ا. (۱۳۹۶). بررسی نقش دینداری در مشارکت زنان در فعالیت‌های ورزشی (نمونه مورد مطالعه: زنان شهر تهران). فصلنامه علمی-پژوهشی علوم اجتماعی دانشگاه آزاد اسلامی واحد شوشتر، ۷۷-۱۰۸.
- جزینی، نسرین؛ سلطانی، شیرین. (۱۳۹۵). بررسی تأثیر عدالت سازمانی بر تعهد سازمانی در پرتو اعتماد سازمانی. مجله مدیریت توسعه و تحول، ۲۷-۳۶.
- حسن پور، اکبر؛ اصلاح کن، حسین؛ عسگری، مهدی. (۱۳۹۵). تبیین ارتباط بین سلامت سازمانی و نگرش‌های شغلی کارکنان؛ مورد مطالعه: ستاد شرکت ملی پخش فراورده‌های نفتی ایران. مطالعات منابع انسانی، ۶(۳)، ۱۳۱-۱۴۸.
- حسینی، محمد؛ رحیمی، مرضیه؛ سامری، مریم (۱۳۹۳). تأثیر اخلاق کار اسلامی بر عدالت سازمانی، رضایت شغلی و غیبت از کار کارکنان اداره برق شهرستان ارومیه. مدیریت فرهنگ سازمانی. ۱۲(۴): ۶۳۳-۶۱۳.
- حسین پور، د؛ قربانی پاچی، ع. (۱۳۹۶). تأثیر راهبردهای توسعه منابع انسانی بر اثربخشی سازمانی با نقش میانجی اعتماد متقابل و رضایت شغلی کارکنان در سازمان ورزش و جوانان استان مازندران. پژوهش‌های مدیریت راهبردی، ۴۵-۷۵.
- خدایاری فرد، م؛ منصوری، ا؛ بشارت، م. (۱۳۹۵). درمان‌های یکپارچه شده دینی - معنوی و اختلال اضطراب فراگیر. تحقیقات علوم رفتاری، ۱۲۶-۱۳۴.
- خسروانیان، حمیدرضا؛ شفیعی رودپشتی، میثم؛ توکلی، مهناز (۱۳۹۲). بررسی رابطه دینداری و عمل به باورهای دینی با رضایت شغلی کارکنان سازمان بهزیستی استان یزد. پژوهشی مدیریت اسلامی. ۲۱(۱): ۱۴۶-۱۲۱.

- ذوالفقاری نصرآبادی، ف. (۱۳۹۶). بررسی رابطه بین عدالت سازمانی و رضایت شغلی در میان کارکنان ترمینال بندری پارس. صنعت حمل و نقل دریایی رایینز، استیفن. (۱۳۸۴). رفتار سازمانی. علی پارسائیان و سید محمد اعرابی، فصل ۵، جلد اول. چاپ دوازدهم. دفتر پژوهش‌های فرهنگی.
- رحیمی، غلامرضا؛ هدایت فسندوز، علی (۱۳۹۶)، مدل تاثیر رهبری معنوی بر معنویت در کار؛ متغیرهای میانجی عدالت سازمانی و عزت نفس سازمانی، مهندسی مدیریت نوین، ۴ (۳)، ۲۱-۳۶.
- زارعی محمودآبادی؛ حسن، اعظم السادات میرمحمدی میبیدی، سعید وزیری (۱۳۹۷). نقش میانجی رضایت شغلی در ارتباط بین حمایت سازمانی ادراک شده و رفتار شهروندی سازمانی در کارکنان کارخانه کاشی. فصلنامه تخصصی طب کار، ۱۰ (۱): ۷-۱۶.
- سلیمانی نژاد، عادل، آدینه زاده، صدیقه، (۱۳۹۰) معرفی اثربخشی سازمانی و الگوهای آن. نشریه مدیریت و کارافزینی ۹۱، ۴۷-۵۵.
- قشقای زاده، نصراله؛ موسوی، نسابگم. (۱۳۹۵). بررسی رابطه معنویت سازمانی، عدالت سازمانی و اعتماد سازمانی با رفتار شهروندی سازمانی کارکنان دانشگاه آزاد اسلامی واحد بهبهان. تحقیقات مدیریت آموزشی، ۳۰، ۴۹-۷۰.
- کامکار، م؛ پاشایی، ا. (۱۳۹۷). مدل تاثیرگذاری معنویت و عدالت سازمانی بر عملکرد سازمانی (مطالعه موردی: یکی اس ساسمان های تولیدی نیزوهای مسلح). مطالعات راهبردی دفاع ملی، ۱۳۰-۹۹.
- کهندلان، فضل احمد؛ خوشبختی، جعفر. (۱۳۹۳) رابطه بین عدالت سازمانی با اثر بخشی کارشناس مسئولان تربیت بدنی ادارات آموزش و پرورش خراسان بزرگ. پژوهش‌های کاربردی در مدیریت ورزشی، ۳ (۲). ۵۴-۱۰.
- محتشمی، حسن (۱۳۹۲). نقش معنویت در ارتقای اثربخشی سازمان. بصیرت و تربیت اسلامی. ۱۳۱-۱۰۹.
- نمازی، م؛ ابراهیمی، ف. (۱۳۹۵). مدل بندی و تعیین اولویت عوامل مؤثر بر قصدگزارش تقلب‌های مالی توسط حسابداران. مطالعات تجربی حسابداری مالی، ۲۸-۱.
- یکتایار، م. (۱۳۹۳). پایان نامه تاثیر نگرش دینی، و رضایت شغلی بر اثربخشی در مربیان ورزشی. پایان نامه.
- Bigdeloo, M., & Dasht Bozorgi, Z. (2016). Relationship between the Religious Attitude, Self-Efficacy, and Life Satisfaction in High school Teachers of Mahshahr City . International Education Studies, Vol. 9, No. 9.
- Brown Donna. Sargeant Marcel A..(2007).Job Satisfaction, Organizational Commitment, and Religious Commitment of Full-Time University Employees. Journal of Research on Christian Education. 16: 211-241
- Dean ,D.(2017). Religion and Spirituality in the Workplace: A Quantitative Evaluation of Job Satisfaction and Organizational Commitment . Quantitative Evaluation of Job Satisfaction and Organizational Commitment.
- Debyla, Ni Putu Riya Desta;Made Surya Putra. (2021). EFFECT OF JOB SATISFACTION, PERCEPTION OF ORGANIZATIONAL JUSTICE, AND EMPLOYEE



- EMPOWERMENT TOWARDS ORGANIZATIONAL COMMITMENT. American Journal of Humanities and Social Sciences Research, Volume-5, Issue-2, pp-272-277.
- Cho, S. M., (2013). Assessing Organizational Effectiveness in Human Service Organizations: An Empirical Review of Conceptualization and Determinants. Journal of Social Service Research, Vol. 33(3). 31-43
- Dean ,D.(2017). Religion and Spirituality in the Workplace: A Quantitative Evaluation of Job Satisfaction and Organizational Commitment . Quantitative Evaluation of Job Satisfaction and Organizational Commitment.
- GRAMA, B. (2017). ORGANIZATIONAL CYNICISM: ITS RELATIONSHIP WITH JOB SATISFACTION. Revista Economica.
- Joelle, Maria, and Arnaldo Matos Coelho. 2019. "The Impact of Spirituality atWork on Workers" Attitudes and Individual Performance." InternationalJournal of Human Resource Management 30(7): 1111–35.<https://doi.org/10.1080/09585192.2017.1314312>.
- Khademi Moghadam, A., & Makvandi, R. (2019). Investigating the relationship between spiritual capital and job performance with organizational citizenship behaviors in employees (evidence from iran). Cogent Business & Management.
- Khuong, M. N., & Quoc, T. H. (2016). The Effects of Organizational Justice and Ethical Leadership on Employee Performance in Binh Duong's Industrial Parks, Vietnam. Journal of Economics, Business and Management
- Laghari, I. (2015). Impact of Organization Justice on the Job Satisfaction of Employees among Academia of Higher Education Institution (HEIs), Sindh. Case Studies Journal.
- MANISHA, N., & KUMARI, G. (2018). A correlational study on social media, religious attitude and depression. International Journal of Applied Social Science, 663-669.
- Matos Coelho, A., & Joelle, M. (2017, abr 25). The impact of spirituality at work on workers' attitudes and individual performance. performance, 1135-1111.
- Misbah , H., Bin Nadeem, A., & Akhter, A. (2016). Impact of workplace spirituality on job satisfaction: Mediating effect of trust . Cogent Business & Management.
- Navneesh, T., Baby, M., & Surekha, R. (2017). Influence of Organizational Justice on Managerial Effectiveness in Institutions of Higher Learning. Productivity, 286-299.
- Ramleea, N., Osman, A., Nizam Salahudin, S., & Yenga, S. (2016). The Influence of Religiosity, Stress and Job Attitude towards Organizational Behavior: Evidence from Public Universities in Malaysia . Procedia Economics and Finance, 573-563 .
- Palupi, M., & Tjahjono, H. (2018). A Model of Religiosity and Organizational Justice: The Impact on Commitment and Dysfunctional Behavior. Regional Development to Global Economic Growth.

